



M O R S E T T I T A L I A

Morsetti di Potenza

High Current Line-Up Terminal Blocks

EURO PT



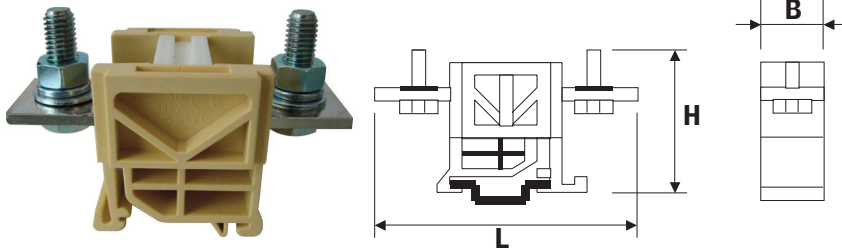
EURO PT 70/35

PER/for TS35 EN 60715

APPROVAZIONI

Approvals

VDE  1000V 192A
IEC 947-7-1

**40070**

Sezione nominale 70 mm²/Rated cross-section 70 mm²
Pz. conf: 10/Qty. p.pck: 10

Art. 40070

beige Ral 1014/beige Ral 1014

DATI TECNICI
TECHNICAL DATA

Corpo Plastico: Poliammide 6.6
Plastic body: Polyamide 6.6

Spessore (B): 42 mm
Width (B): 42 mm

Barretta: 25x3 Rame nichelata
Internal bus: 25x3 Nickel plated copper

Lunghezza (L): 85 mm
Length (L): 85 mm

Viti: M8 ch 13
Acciaio, zincate bianche
Screws: M8 ch 13
Steel, white zinc plated

Altezza (H): 70 mm
Height (H): 70 mm



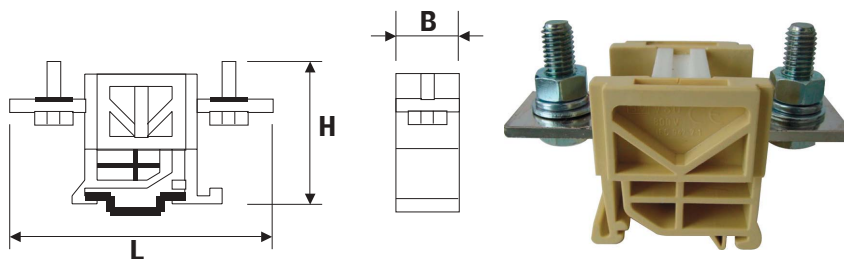
EURO PT 95/35

PER/for TS35 EN 60715

APPROVAZIONI

Approvals

VDE  1000V 232A
IEC 947-7-1



40095

Sezione nominale 95 mm²/Rated cross-section 95 mm²
Pz. conf: 10/Qty. p.pck: 10

Art. 40095

beige Ral 1014/beige Ral 1014

DATI TECNICI TECHNICAL DATA

Corpo Plastico: Poliammide 6.6
Plastic body: Polyamide 6.6

Spessore (B): 42 mm
Width (B): 42 mm

Barretta: 25x4 Rame, nichelata
Internal bus: 25x4 Nickel plated copper

Lunghezza (L): 85 mm
Length (L): 85 mm

Viti: M8 ch 13
Acciaio, zincate bianche
Screws: M8 ch 13
Steel, white zinc plated

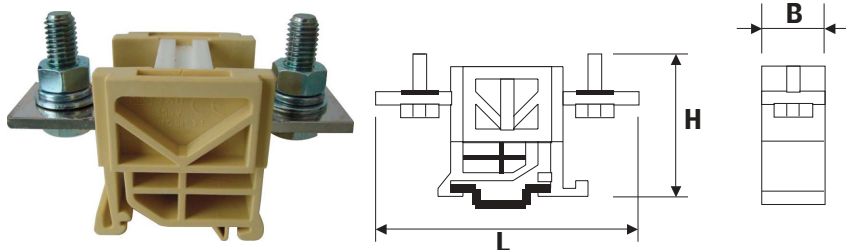
Altezza (H): 70 mm
Height (H): 70 mm

EURO PT 120/35

PER/for TS35 EN 60715

APPROVAZIONI

Approvals

IEC 947-7-1 1000V 269A**40120**Sezione nominale 120 mm²/Rated cross-section 120 mm²

Pz. conf: 10/Qty. p.pck: 10

Art. 40120

beige Ral 1014/beige Ral 1014

DATI TECNICI
TECHNICAL DATA**Corpo Plastico: Poliammide 6.6**
Plastic body: Polyamide 6.6**Barretta: 25x5 Rame, nichelata**
Internal bus: 25x5 Nickel plated copper**Viti: M10 ch 17**
Screws: M10 ch 17
Steel, white zinc plated**Spessore (B): 42 mm**
Width (B): 42 mm**Lunghezza (L): 90 mm**
Length (L): 90 mm**Altezza (H): 75 mm**
Height (H): 75 mm



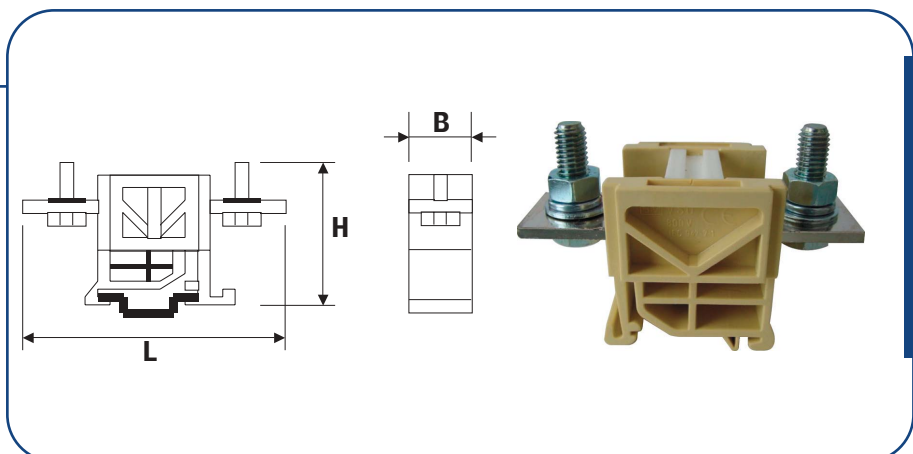
EURO PT 150/35

PER/for TS35 EN 60715

APPROVAZIONI

Approvals

IEC 947-7-1 1000V 309A



40150

Sezione nominale 150 mm²/Rated cross-section 150 mm²

Pz. conf: 10/Qty. p.pck: 10

Art. 40150



beige Ral 1014/beige Ral 1014

101

DATI TECNICI TECHNICAL DATA

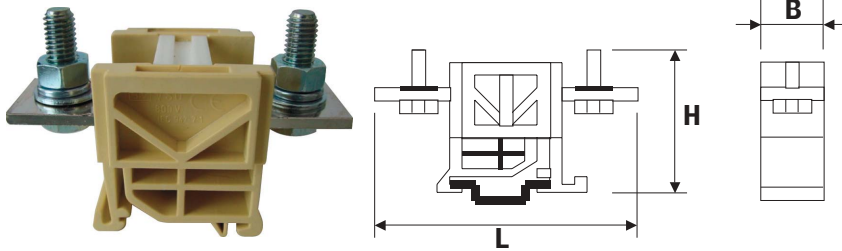
Corpo Plastico: Poliammide 6.6
*Plastic body: Polyamide 6.6***Spessore (B): 42 mm**
*Width (B): 42 mm***Barretta: 25x6 Rame, nichelata**
*Internal bus: 25x6 Nickel plated copper***Lunghezza (L): 90 mm**
*Length (L): 90 mm***Viti: M10 ch 17**
Acciaio, zincate bianche
Screws: M10 ch 17
*Steel, white zinc plated***Altezza (H): 75 mm**
Height (H): 75 mm

EURO PT 185/35

PER/for TS35 EN 60715

APPROVAZIONI

Approvals

IEC 947-7-1 1000V 352A**40185**Sezione nominale 185 mm²/Rated cross-section 185 mm²

Pz. conf: 8/Qty. p.pck: 8

Art. 40185

beige Ral 1014/beige Ral 1014

DATI TECNICI
TECHNICAL DATA**Corpo Plastico: Poliammide 6.6**
Plastic body: Polyamide 6.6**Barretta: 25x8 Rame, nichelata**
Internal bus: 25x8 Nickel plated copper**Viti: M12 ch 19**
Screws: M12 ch 19
Steel, white zinc plated**Spessore (B): 42 mm**
Width (B): 42 mm**Lunghezza (L): 105 mm**
Length (L): 105 mm**Altezza (H): 79 mm**
Height (H): 79 mm



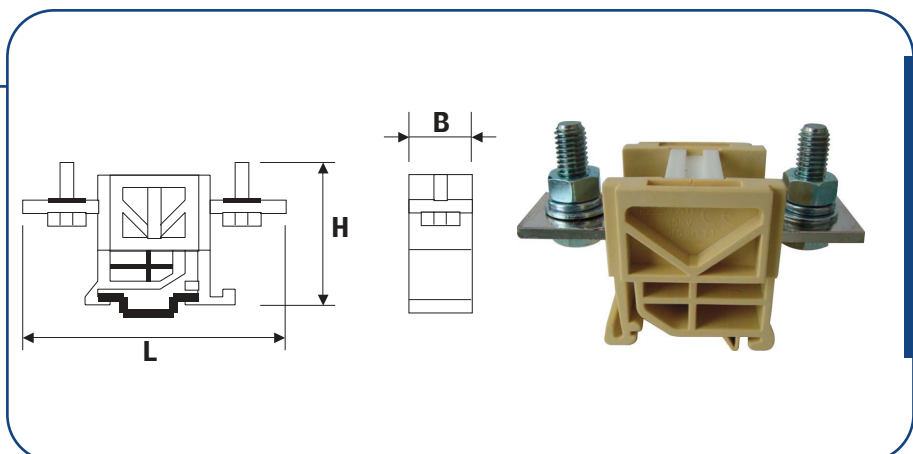
EURO PT 240/35

PER/for TS35 EN 60715

APPROVAZIONI

Approvals

IEC 947-7-1 1000V 415A



40240

Sezione nominale 240 mm²/Rated cross-section 240 mm²

Pz. conf: 8/Qty. p.pck: 8

Art. 40240



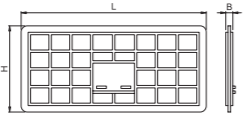
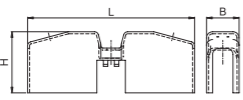
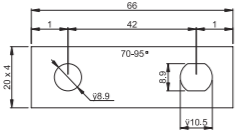
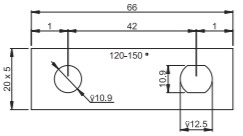
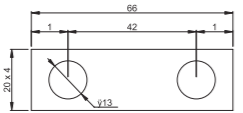
beige Ral 1014/beige Ral 1014

DATI TECNICI TECHNICAL DATA

Corpo Plastico: Poliammide 6.6
*Plastic body: Polyamide 6.6***Spessore (B): 42 mm**
*Width (B): 42 mm***Barretta: 25x10 Rame, nichelata**
*Internal bus: 25x10 Nickel plated copper***Lunghezza (L): 105 mm**
*Length (L): 105 mm***Viti: M12 ch 19**
Acciaio, zincate bianche
Screws: M12 ch 19
*Steel, white zinc plated***Altezza (H): 79 mm**
Height (H): 79 mm

ACCESSORI/Accessories

ACCESSORI/Accessories

		art. 40070 EURO PT 70/35	art. 40095 EURO PT 95/35	art.40120 EURO PT 120/35		art. 40150 EURO PT 150/35	art. 40185 EURO PT 185/35	art.40240 EURO PT 240/35
Separatore <i>End plate</i>		Pz conf./Q.ty p.pck: 10 40999 L=151.5 H=70.5 B=5.8	Pz conf./Q.ty p.pck: 10 40999 L=151.5 H=70.5 B=5.8	Pz conf./Q.ty p.pck: 10 40999 L=151.5 H=70.5 B=5.8		Pz conf./Q.ty p.pck: 10 40999 L=151.5 H=70.5 B=5.8	Pz conf./Q.ty p.pck: 10 40999 L=151.5 H=70.5 B=5.8	Pz conf./Q.ty p.pck: 10 40999 L=151.5 H=70.5 B=5.8
Copertura <i>Cover</i>		Pz conf./Q.ty p.pck: 5 40200 L=200.5 H=75 B=42	Pz conf./Q.ty p.pck: 5 40200 L=200.5 H=75 B=42	Pz conf./Q.ty p.pck: 5 40200 L=200.5 H=75 B=42		Pz conf./Q.ty p.pck: 5 40200 L=200.5 H=75 B=42	Pz conf./Q.ty p.pck: 5 40200 L=200.5 H=75 B=42	Pz conf./Q.ty p.pck: 5 40200 L=200.5 H=75 B=42
Ponticello <i>Jumper-bar</i>		Pz conf./Q.ty p.pck: 10 40795 L=66.7 H=20.3 B=4.5	Pz conf./Q.ty p.pck: 10 40795 L=66.7 H=20.3 B=4.5					
Ponticello <i>Jumper-bar</i>				Pz conf./Q.ty p.pck: 10 40115 L=66.7 H=20.3 B=5		Pz conf./Q.ty p.pck: 10 40115 L=66.7 H=20.3 B=5		
Ponticello <i>Jumper-bar</i>						Pz conf./Q.ty p.pck: 10 40124 L=66.7 H=20.3 B=4	Pz conf./Q.ty p.pck: 10 40124 L=66.7 H=20.3 B=4	

